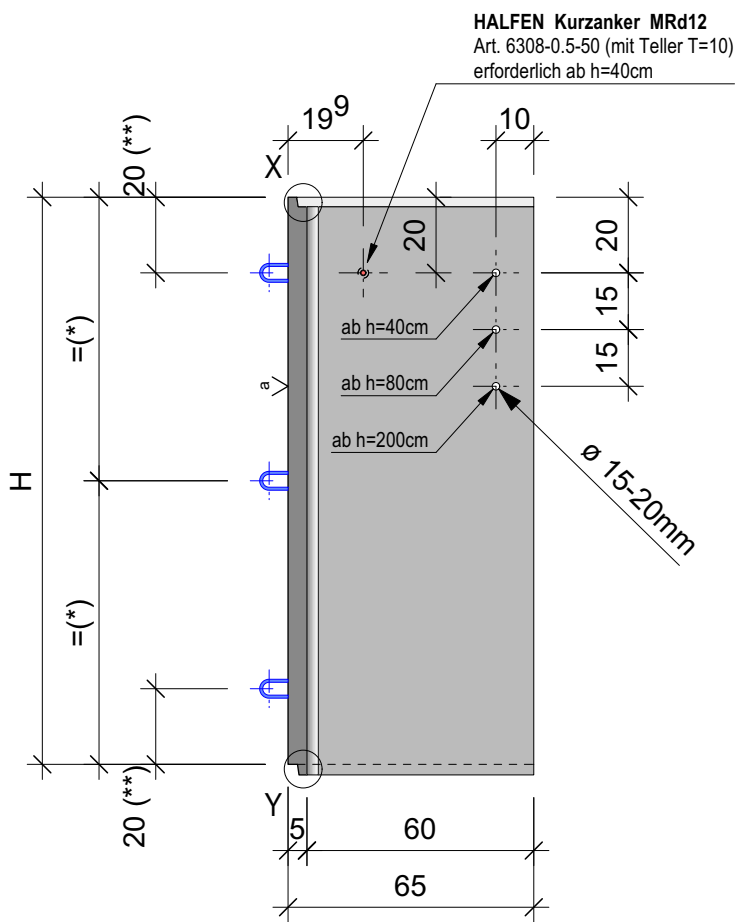
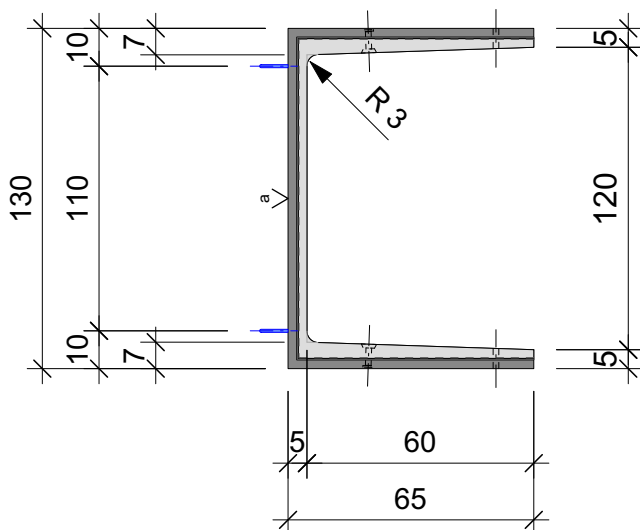


(\*) symmetrische Anordnung der Schlaufenbügel (h=20 bis 80cm)  
 (\*\*) = 20cm Randabstand (h=100 bis 200cm)

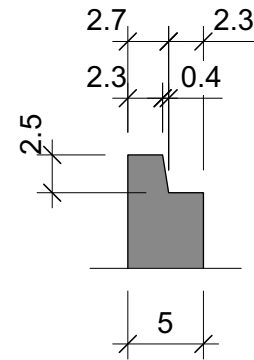
## Querschnitt 1:20



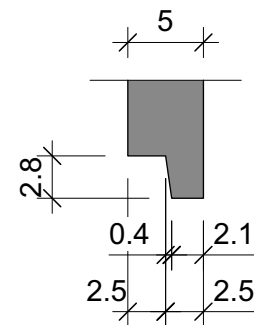
## Grundriss 1:20



## X (Muffe) 1:5



## Y (Muffe) 1:5



Versetztiefe	bis 2.5m
--------------	----------

Toleranzen	
L / B / H	±3mm

Schlaufenbügel ø8mm	
Art.-Nr. 97200767	
0 Stk. bei Höhe 20cm	
2 Stk. bei Höhe 80cm	

H (cm)	Typ	m <sup>3</sup>	kg
20	20	0.0278	69.5
40	40	0.0552	138
60	60	0.0827	206.75
80	80	0.1102	275.5
100	100	0.1376	344
120	120	0.1651	412.75
150	150	0.2063	515.75
200	200	0.2750	687.5

Legende:		1	sandgestrahlt 1=fein, 2=normal, 3=grob
z	Einfüllseite:		Transportanker Rd12 2 Stk.
g	= geglättet		Fase 0/0 mm
a	= abgerieben		Kante gerundet
f	= fein abgerieben		
z	= eben abgezogen		
b	= Besenstrich		
Bewehrungsüberdeckung min. 15mm			

alle Masse in cm!

**Tschümperlin** BAUSTOFFE

Oberneuhofstrasse 5  
6341 Baar

Tel. +41 41 769 59 59  
www.tschuemperlin-ag.ch

Art.-Nr.:

**25.100.** \_ \_ \_ \_ \_

Bezeichnung:

**Lichtschacht Typ 120 / S 60 / w5**

Artikelgruppe / Plan-Nr.:

**251010 - 003**

Index

-

Änd.	Datum	Name	Beschreibung	gez.:	zeb	Dat.:	14.02.2024	
-	-	-	-	gepr.:	ser	Dat.:	-	
-	-	-	-	freigegeben	rue / ser	Dat.:	-	
-	-	-	-	Ersatz für	-	Format	A4	
-	-	-	-	Beton	Rezept R155	Masstab	1:20	
-	-	-	-	Betonvorsatz	Rezept			